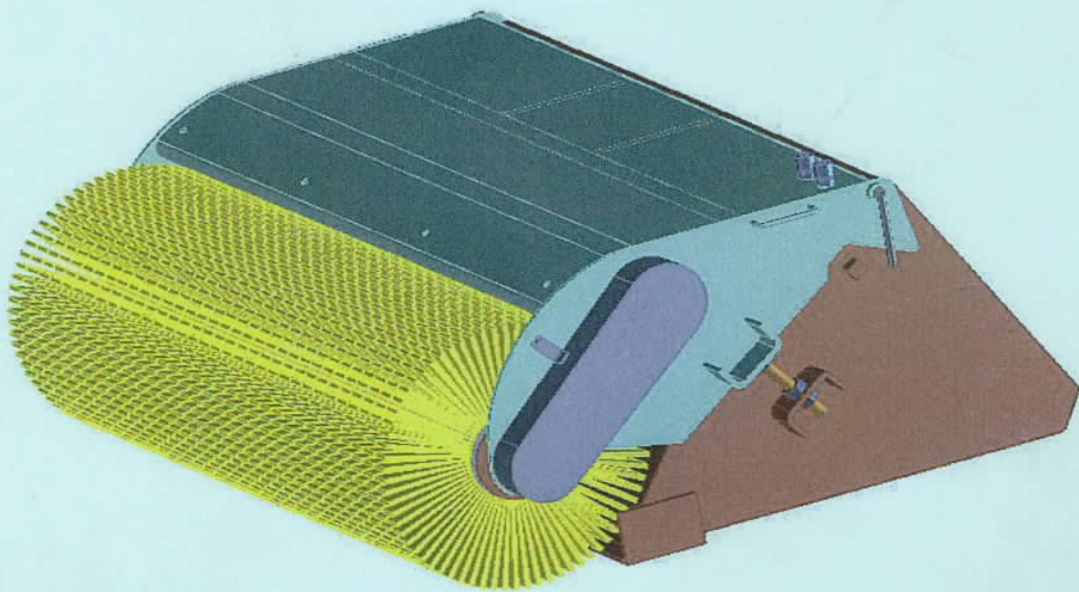


# Instructieboek

---



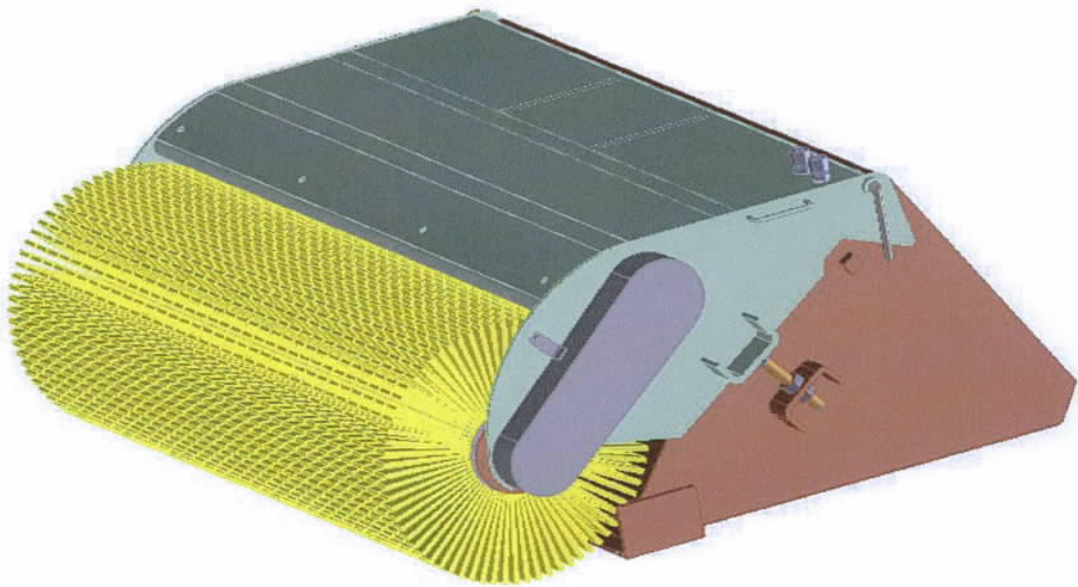
---

STANDAARD  
VEEGBORSTEL  
Ø 500

---

# Instructieboek

---



---

**STANDAARD  
VEEGBORSTEL  
Ø 500**

---



# INHOUD

|  |    |
|--|----|
| INHOUD .....                           | 2  |
| VOORWOORD .....                        | 3  |
| VEILIGHEID .....                       | 5  |
| BEDIENINGSINSTRUCTIES .....            | 12 |
| ONDERHOUD .....                        | 18 |
| SPECIFICATIES VAN DE VEEGBORSTEL ..... | 23 |
| ONDERDELENLIJST .....                  | 26 |

## VOORWOORD

### !!! BELANGRIJK !!!

In deze handleiding vindt U de instructies voor de correcte werkwijze met de standaard veegborstel. De veegborstel is gebouwd volgens de huidig geldende Europese wetgeving. De borstel is door een erkende instantie gekeurd en goed bevonden. De standaard veegborstel wordt geleverd met het nodig conformiteitsattest 'IIA', als niet zelfstandig werkende machine.

Wanneer de veegborstel op een machine gebouwd wordt, dient de gemachtigde verdeler van de machine (of de gebruiker) de nodige aanpassingen uit te voeren aan de machine, teneinde een correcte en veilige werking te garanderen, volgens de geldende wetgeving.

De verdeler (of de gebruiker) is verplicht de **samenbouw** aan een keuring te onderwerpen door een erkende instantie en eveneens voor de samenbouw, een conformiteitsattest 'IIA' af te leveren.

### !!! BELANGRIJK !!!

In deze handleiding vindt U alle instructies die noodzakelijk zijn om de standaard veegborstel in alle veiligheid te kunnen gebruiken. **LEES DEZE HANDLEIDING EN OOK DE HANDLEIDING VAN DE MACHINE AANDACHTIG VOORALEER DE VEEGBORSTEL TE GEBRUIKEN.** Indien U nog vragen heeft, kunt U altijd terecht bij Uw verdeler.

Voor beschrijvingen, instructies, procedures, speciale aanwijzingen of onderhoudsvorschriften, alsook voor de bedieningsorganen, signaallampjes, verklikkers en andere uitrusting die specifiek de machine betreffen, wordt verwezen naar de bedienings- en onderhoudshandleiding van de machine.

### !!! BELANGRIJK !!!

Het betreft hier een gecombineerde machine die opgebouwd is uit de twee volgende elementen.

- 1) Een standaard veegborstel die niet zelfstandig kan werken.
- 2) Een machine die zelfstandig kan werken.

Bij wijze van afspraak wordt het volgende gedefinieerd:

- \* **Machine:** Onder machine wordt verstaan het toestel dat zorgt voor de opname en aandrijving van de veegborstel. Voorbeelden van machines zijn: wielladers, rupsladers, knikladers, verreiker (telescoop), heftrucks, ...

### !!! BELANGRIJK !!!

Sommige werkwijzen vermeld in deze handleiding kunnen iets afwijken van de werkwijze beschreven in de handleiding van de machine. Het is daarom strikt noodzakelijk dat de gebruiker zowel de handleiding van de standaard veegborstel en de machine gelezen en begrepen heeft vooraleer werkzaamheden uit te voeren met de veegborstel.

### Serienummer van de standaard veegborstel.

Geef altijd het type, model en serienummer op van de veegborstel als U om onderhoudsinformatie vraagt of wanneer U onderdelen bestelt.

Oudere of nieuwe modellen kunnen verschillende onderdelen of procedures vereisen voor een bepaald onderhoud. De correcte identificatie is enkel mogelijk aan de hand van het serienummer.

### Identificatie.

De identificatieplaat is bevestigd aan de rechter achterzijde van de borstelbak.

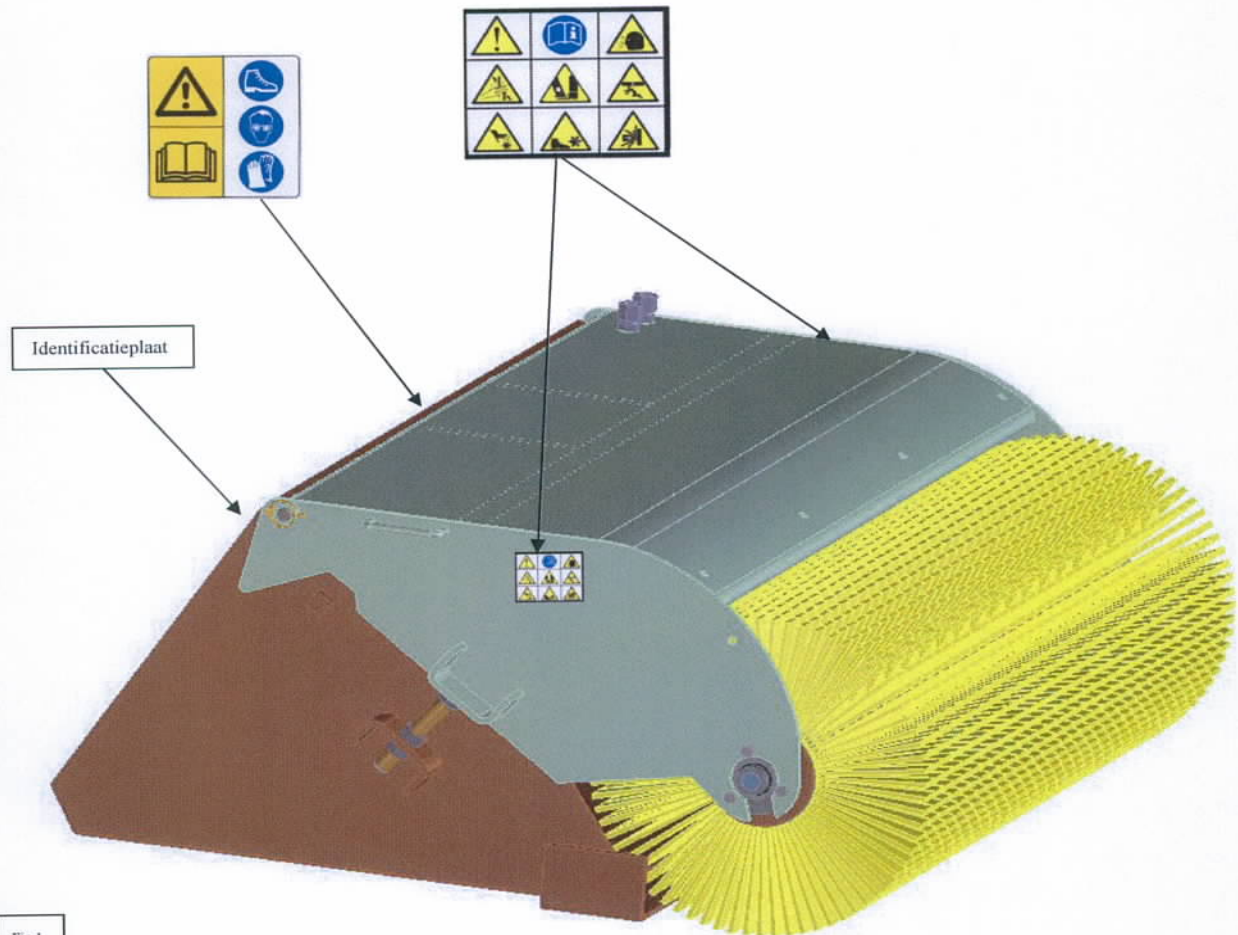


Fig. 1



# VEILIGHEID

|   |    |
|---|----|
| VEILIGHEIDSVOORSCHRIFTEN .....                                    | 6  |
| - Veiligheid is de verantwoordelijkheid van de bestuurder .....   | 6  |
| - Gevarensymbolen .....   | 7  |
| - Voor een veilig gebruik is een bekwaam bestuurder vereist ..... | 7  |
| BRANDPREVENTIE .....  | 9  |
| VOORSCHRIFTEN VOOR ONDERHOUD .....                                | 10 |
| SPECIFIEKE INSTRUCTIES VOOR STANDAARD VEEGBORSTEL .....           | 10 |
| WAARSCHUWINGEN VOOR ANDERE RISICO'S .....                         | 11 |



## Veiligheidsvoorschriften

### Veiligheid is de verantwoordelijkheid van de bestuurder.

Volg aandachtig de instructies in de bedienings- en onderhoudshandleiding.

Elke machine en zijn aanbouwdelen zijn zo ontworpen dat een maximale veiligheid voor de bestuurder gegarandeerd is. Maar ondanks de zorg die tijdens het ontwerp van de machine aan de dag werd gelegd, kan deze een gevaar vormen wanneer ze niet overeenkomstig de instructies in deze handleiding en de machinehandleiding wordt gebruikt en in een goede staat wordt gehouden.

Bij aflevering van de standaard veegborstel wordt een conformiteitsverklaring (IIA. Niet zelfstandig werkend verwisselbaar uitrustingsstuk) alsook een keuringsverslag afgegeven.

Deze documenten dienen op een veilige plaats te worden bijgehouden. U zult deze moeten voorleggen bij de indienststelling van de machine voor de opstelling van de conformiteitsverklaring (IIA.) van de samenbouw (door de verdeler of de gebruiker uit te voeren) alsook bij de (eventuele) periodieke keuringen.

De machine is uitermate wendbaar, compact en krachtig. Hij kan ingezet worden in zeer uiteenlopende omstandigheden. De bestuurder ervan wordt blootgesteld aan de gevaren die inherent zijn aan de verschillende toepassingen op de werf.

Wanneer de machine wordt uitgerust met een standaard veegborstel en de machine wordt in dienst gesteld met de veegborstel en er wordt een IIA conformiteitsverklaring opgemaakt van de samenbouw van de machine met de standaard veegborstel (door de gemachtigde verdeler), dan mag de machine:

- gebruikt worden voor het verplaatsen van de veegborstel van de ene naar de andere plaats
- gebruikt worden voor het vegen van de ondergrond.

De verdeler van de machine kent de capaciteit en de beperkingen voor elk soort toepassing van de machine. Hij zal U tonen hoe de machine veilig te gebruiken in overeenstemming met de instructies van de fabrikant van de machine die ook door elke gebruiker te raadplegen zijn.

De verdeler kan ook onveilige aanpassingen of niet-gehomologeerde aanbouwdelen identificeren.

De aanbouwdelen zijn ontworpen voor de nominale gebruiksvermogens en een adequate bevestiging aan de machine.

De bestuurder dient de verdeler of de handleidingen van de machine te raadplegen om de veilige lading van materialen te garanderen voor zijn combinatie machine/aanbouwdeel.

De gebruiker moet de belastingsgrafieken naleven bij elke montage van een ander bouwdeel. Deze belastingsgrafieken dienen opgesteld te worden door de verdeler van de machine (en/of de eindgebruiker).

Volgende publicaties verstrekken informatie over het veilig gebruik en onderhoud van de machine en het bouwdeel.

- De bedienings- en onderhoudshandleiding van de machine geven informatie over het gebruik en over het routineonderhoud. De handleiding is een onderdeel van de machine en moet in de machine bewaard worden.
- De bedienings- en onderhoudshandleiding van de standaard veegborstel geven informatie over het gebruik en over het routineonderhoud. De handleiding is een onderdeel van de veegborstel en moet op een veilig en bereikbare plaats bewaard worden.



- Veiligheidstekens geven instructies over de veilige bediening en het onderhoud van de machine.
- Veiligheidstekens geven instructies over de veilige bediening en het onderhoud van de standaard veegborstel.

Tijdens de levering overloopt de verdeler de aanbevolen toepassingen van het product met de eigenaar/bestuurder. Wanneer de eigenaar/bestuurder de machine voor een andere toepassing wil gebruiken, moet hij de verdeler om aanbevelingen vragen.

### Gevarensymbolen.

#### !!! WAARSCHUWING !!!

Dit symbool met uitroepingstekens betekent: let op, gevaar! Uw veiligheid staat op het spel! Lees zorgvuldig de volgende boodschap.

#### !!! WAARSCHUWING !!!

De bestuurder moet voor het gebruik van de machine op de hoogte zijn van de instructies om gevaren te voorkomen die ernstige verwondingen of zelfs de dood als gevolg kunnen hebben.

#### !!! WAARSCHUWING !!!

Waarschuwingen op de machine en in de handleiding zijn er voor Uw veiligheid. Geen rekening houden met deze waarschuwingen kan tot lichamelijk letsel of levensgevaar leiden.

#### !!! BELANGRIJK !!!

Dit bericht vermeldt procedures die opgevolgd dienen te worden om schade aan de machine te voorkomen.

De standaard veegborstel is ontworpen voor maximum veiligheid. Geen enkele machine en aanbouwdeel kan echter door haar ontwerp fouten of slordigheden van de bestuurder voorkomen.

De machine en de standaard veegborstel dienen in een goede staat te zijn vooraleer ze gebruikt worden.

### Voor een veilig gebruik is een gekwalificeerd bestuurder vereist.

Een gekwalificeerd bestuurder moet zich vertrouwd maken met de schriftelijke instructies, de reglementen en de voorschriften.

- de geschreven instructies omvatten het afleveringsrapport, de bedienings- en onderhoudshandleiding, het bestuurdershandboek en de veiligheidstekens van de machine en de veegborstel.
- Controleer de regels en de reglementen van het gebied waarin U werkt. Deze regels kunnen bepaalde veiligheidsvoorschriften van de werkgever bevatten. Reglementen kunnen betrekking hebben op plaatselijke rijvoorschriften of op het gebruik van een snelheidsbeperkingsembleem. Reglementen kunnen een risico aangeven zoals een nutsleiding.

Een bekwame bestuurder moet een opleiding volgen.

- De bestuurdersopleiding bestaat uit een demonstratie en uit verbale instructies. Deze opleiding wordt gegeven door de verdeler van de machine. De specifieke opleidingen kunnen eveneens door een erkende instantie worden gegeven.
- De nieuwe bestuurder moet beginnen in een gebied zonder omstanders en alle bedieningen leren gebruiken tot hij de machine en de aanbouwdelen in alle werkomstandigheden kan bedienen. De veiligheidsgordel (indien aanwezig) dient bij elk gebruik aangesnoerd te worden.

Een bekwame bestuurder dient op de hoogte te zijn van de werkomstandigheden.

- De bestuurder moet het gewicht van de behandelde materialen kennen. Hij mag de nominale capaciteit van de machine nooit overschrijden en moet zich schikken naar de limieten van de belastingsgrafiek van de machine. Materiaal met een hoge densiteit is zwaarder dan eenzelfde volume materiaal met een lage densiteit. Verminder de omvang van de lading indien gewerkt wordt met materiaal van hoge densiteit.
- De bestuurder moet op de hoogte zijn van verboden toepassingen of werkterreinen. Hij dient bijvoorbeeld op de hoogte te zijn van buitensporig steile hellingen.





- De bestuurder moet de ligging van eventuele ondergrondse leidingen kennen.
- De bestuurder moet nauwsluitende kleding dragen. Draag altijd een veiligheidsbril tijdens de onderhoudsbeurten. Draag steeds de nodige persoonlijke beschermingsmiddelen tijdens onderhoudsbeurten en tijdens het werken met de veegborstel.

#### BELANGRIJK

Om gekwalificeerd bestuurder te zijn, mag de bestuurder geen drugs of alcoholische dranken gebruiken. Deze kunnen zijn waakzaamheid en coördinatievermogen tijdens het werk beïnvloeden. Een bestuurder die voorgeschreven geneesmiddelen gebruikt, dient bij de arts medisch advies in te winnen over de mogelijkheid tot het veilig besturen van de machine.

- Laat GEEN PERSONEN toe in de werkomgeving tijdens het gebruik van de machine en het aanbouwdeel. Blijf minimum 5 meter van de draaiende veegborstel.
- Plaats het aanbouwdeel op de grond (armen volledig naar beneden), zet de rem op, leg de motor stil en vergrendel pedalen en bedieningshendels alvorens de bestuurderszetel te verlaten.
- Voer NOOIT afstellingen en reparaties uit aan machine en veegborstel terwijl de machinemotor draait.
- Controleer de aanwezigheid van ondergrondse leidingen.
- Wijzig geen apparatuur of voeg geen onderdelen toe aan het aanbouwdeel die niet door de fabrikant zijn goedgekeurd.
- Het aanbouwdeel mag alleen worden gebruikt op machines met de juiste draagcapaciteit.

Een gekwalificeerd bestuurder moet als volgt te werk gaan:

- De bestuurder dient alle voorgeschreven veiligheidsvoorschriften in acht te nemen.
- Controleer of de hendel(s) van de vergrendeling in de vergrendelde stand staan en de grendelpin(nen) het aanbouwdeel volledig vergrendelen.
- Zorg ervoor dat alle bedieningsorganen (stuurarmen ,pedalen, handbediening,...) in de NEUTRALE stand staan alvorens de machine te starten.
- Houd Uw voeten op de pedalen (of voetsteunen) en handen binnen de cabine. Maak de veiligheidsgordel (indien aanwezig) behoorlijk vast en breng de veiligheidsbeugel (indien aanwezig) naar beneden tijdens het bedienen van de machine en het aanbouwdeel.
- Leer het aanbouwdeel langzaam bedienen zonder omstanders in de omgeving.



## Brandpreventie.

De machine en sommige aanbouwdelen hebben onderdelen die bij normale werking hoge temperaturen kunnen bereiken. De motor en uitlaat zijn de voornaamste onderdelen met oplopende temperatuur. Het elektrisch systeem kan gensters en vonken veroorzaken indien het beschadigd of slecht onderhouden is.

Brandbaar afval (bladeren, stro,...) moeten regelmatig verwijderd worden. Als brandbaar materiaal zich opstapelt, verhoogt het risico op brand. Maak regelmatig schoon om ophoping te vermijden.

Brandbaar afval in het motorcompartiment vormt een potentiële brandhaard.

- Gebruik de machine niet waar de uitlaat, gensters, vonken of andere hete onderdelen in aanraking kunnen komen met brandbaar materiaal, explosief stof of gassen.
- De bestuurderscabine, het motorcompartiment en het koelingssysteem moeten elke dag worden geïnspecteerd en indien nodig schoongemaakt, om risico op brand en oververhitting te minimaliseren.
- Controleer de elektrische bedrading en verbindingen op schade. De accuklemmen moeten schoon zijn en goed vast zitten. Repareer of vervang alle beschadigde onderdelen.
- Controleer leidingen, slangen en koppelingen van brandstof en hydrauliek op beschadigingen en lekken. Gebruik nooit vuur of de blote hand om een lek op te sporen. Dicht of vervang alle onderdelen die lekken vertonen. Verwijder steeds de gemorste vloeistoffen. Gebruik geen benzine of dieselolie om onderdelen schoon te maken. Gebruik onontvlambare reinigingsmiddelen uit de gespecialiseerde handel.
- Gebruik geen ether of startvloeistof op motoren met gloeibougies. Deze starthulpmiddelen kunnen explosies veroorzaken en U of de omstanders verwonden.
- Maak de machine schoon, ontkoppel de accu en maak de bedrading los van de elektronische bediening alvorens laswerk te verrichten. Dek rubberen slangen, accu en alle andere brandbare onderdelen af. Houd een brandblusser dicht bij de machine tijdens het lassen. Zorg voor een goede ventilatie tijdens het lassen of slijpen van geschilderde onderdelen. Draag een stofmasker bij het slijpen van geschilderde onderdelen, er kan giftig stof of gas vrijkomen.
- Leg de motor stil en laat deze afkoelen alvorens brandstof bij te vullen. Roken is ten strengste verboden!
- Volg de procedure in de bedienings- en onderhoudshandleiding van de machine bij het aankoppelen van de accu en het starten met startkabels.
- Volg de procedure aangegeven in de bedienings- en onderhoudshandleiding bij het schoonmaken van de vonkvrije uitlaat (indien aanwezig).
- Weet waar er zich brandblussers en eerste hulpkits bevinden, en hoe ze te gebruiken.



## Voorschriften voor het onderhoud.

- Lees aandachtig de onderhoudsvorschriften.
- Het onderhoud en conform gebruik van de machine zijn verplicht.
- Raadpleeg Uw verdeler voor alle andere interventies dan het normaal onderhoud.
- Maak, voordat U iets aan de machine doet, eerst de machine of op zijn minst de betreffende zone schoon. Bescherm tijdens deze werkzaamheden alle onderdelen die kunnen worden beschadigd (in het bijzonder elektrische componenten) tegen water, stoom of reinigingsmiddel.
- Draag alleen geschikte kleding en vermijd te ruime kleding. Maak eventueel Uw haar vast of bescherm het.
- Zet de motor voor elke interventie af. Wanneer het voor de ingreep nodig is dat de motor draait, neem dan alle voorzorgen en veiligheidsmaatregelen die in een dergelijk geval nodig zijn. Er kunnen bewegende delen zijn, hoge temperaturen, hydraulische circuits onder druk, elektrische circuits onder spanning. Dergelijke werkzaamheden mogen alleen door bevoegd en geschoold personeel worden uitgevoerd.
- Vergewis U ervan dat de plaats goed geventileerd is vooraleer de motor te starten.
- Veeg alle sporen van brandstof, olie, vet of onzuiverheden op.
- Voer onmiddellijk alle noodzakelijke herstellingen uit, zelfs als deze op het eerste zicht 'onbelangrijk' lijken.
- Herstel onmiddellijk alle lekken, zelfs als deze op het eerste zicht 'onbelangrijk' lijken.
- Laat de borstel niet werken zonder olie in het hydraulische systeem.
- Gebruik de aanbevolen smeermiddelen. Gebruik geen verontreinigde smeerstoffen.
- Geen koppelingen, slang of andere hydraulische onderdelen losmaken of aandraaien zolang het circuit onder druk staat. Dergelijke werkzaamheden mogen enkel door bevoegd en geschoold personeel worden uitgevoerd.
- Rook niet in de buurt van de machine of benader deze niet met een vlam.

## Specifieke instructies.

De standaard veegborstel is bedoeld om:

- Het proper vegen van een vaste ondergrond.
- Het collecteren van vuil.
- Het gelijkmatig verspreiden van zand.
- Te worden voortbewogen aan een snelheid tussen 3 en 7 km/h.

De standaard veegborstel is NIET bedoeld om:

- Het vervoer van personen.
- Het verplaatsen van ladingen.
- Met snelheden hoger dan 7 km/h te worden gebruikt.

## Waarschuwing voor andere risico's.

- Algemeen.



Op de achterzijde van de borstel.  
Wijst erop dat eerst de handleiding van de standaard veegborstel moet gelezen en begrepen worden vooraleer er met de veegborstel gewerkt wordt en dat steeds de nodige persoonlijke bescherm-middelen dienen gebruikt te worden.

- Waarschuwingen.



Op de zijkant van de borstel.  
Wijst op de diverse gevaren die kunnen voorkomen tijdens het werken met de standaard veegborstel.

Uitleg van de gebruikte pictogrammen.

- Aandacht gevaar !



- Lees handleiding voor gebruik.



- Risico op (gelaats-) kwetsuren door projectie.



- Risico op verplettering voor handen en vingers.



- Risico op handkwetsuren door draaiende onderdelen.



- Risico op voetverplettering.



- Risico op voetkwetsuren door draaiende onderdelen.



- Risico op verplettering.



- Risico op knelgevaar van het lichaam.





# BEDIENINGSINSTRUCTIES

|   |    |
|---|----|
| BEDIENINGSELEMENTEN EN VERKLIKKERS .....        | 13 |
| DE MACHINE BESTUREN .....                       | 13 |
| RIJDEN OP DE OPENBARE WEG .....                 | 13 |
| MACHINE-OPTIES .....                            | 13 |
| VOORBEREIDENDE MAATREGELEN .....                | 14 |
| - De borstel aan de machine koppelen .....      | 14 |
| - Eerste montage .....                          | 15 |
| - Iedere montage .....                          | 15 |
| IN- & UITSTAPPEN .....                          | 16 |
| DE MACHINE MET BORSTEL OP LOCATIE BRENGEN ..... | 16 |
| BEDIENING VAN DE STANDAARD VEEGBORSTEL .....    | 16 |
| - Opvegen .....                                 | 17 |
| - Wegvegen .....                                | 17 |
| - Verdelen.....                                 | 17 |
| - Ledigen .....                                 | 17 |
| INSTELLINGEN .....                              | 17 |
| - Hoogte-instelling .....                       | 17 |



## Bedieningselementen en verklikkers.

### !!! BELANGRIJK !!!

In deze paragraaf worden de bedieningsorganen, instrumenten en apparaten beschreven waarmee de machine is uitgerust voor gebruik met de standaard veegborstel.

Daar het type bedieningsorganen, instrumenten en apparaten afhankelijk is van de machine waarop de veegborstel wordt geplaatst, wordt hier verwezen naar de handleiding van de machine. Deze handleiding wordt door de verdeler van de machine geleverd.

## De machine besturen.

Het bedienen van de machine en de standaard veegborstel dient te gebeuren vanuit de machinecabine. Er zijn verscheidene veiligheidspunten die dienen gevolgd te worden. Deze veiligheidspunten worden beschreven in de machinehandleiding alsook in de handleiding voor de standaard veegborstel (pag. 6 tot 11). Lees deze veiligheidspunten aandachtig en begrijp ze vooraleer de machine en de veegborstel te bedienen.

### !!! WAARSCHUWING !!!

De machine is NIET bedoeld voor:

- \* het **vervoer** van personen.
- \* het **vervoer** van goederen.

## Rijden op de openbare weg.

Voor het rijden met de machine op de openbare weg dienen diverse zaken in orde gesteld te worden. Deze zaken zijn afhankelijk van situatie tot situatie en van land tot land. Raadpleeg daarom de geldende wetgeving hierover naargelang de omgeving en het land waarin U zich bevindt.

Raadpleeg eveneens de aanwijzingen in de relevante paragrafen in de handleiding van de betreffende machine.

### !!! WAARSCHUWING !!!

Het is verboden om op de openbare weg te rijden met de standaard veegborstel opgepikt aan de machine. De borstel moet verwijderd worden.

## Machine-opties.

De standaard veegborstel is volledig geassembleerd. De machine moet vooraan uitgerust zijn met een hydraulische aansluiting (hulphydrauliek).

De hulphydrauliek van de machine moet:

- Een hydraulisch debiet hebben tussen 50 en 70 l/min.  
Een te hoog debiet kan schade toebrengen aan het hydraulisch circuit en vooral aan de motor. Een te laag debiet zorgt voor een slecht veegresultaat.
- Een hydraulische druk hebben tussen 150 en 210 bar.  
Een te hoge druk kan schade toebrengen aan het hydraulisch circuit en vooral aan de motor. Een te lage druk zorgt voor een slecht veegresultaat.

De optimale rijnsnelheid voor een goed veegresultaat ligt tussen 3 en 7 km/h.

De garantie op de veegborstel vervalt wanneer deze op een machine geplaatst wordt die niet voldoet aan bovenvermelde eisen.



## In- en uitstappen.

De procedure voor het in- en uitstappen van de machine is sterk afhankelijk van het type machine.

Raadpleeg daarom de machinehandleiding om de correcte procedure voor in- en uitstappen te kennen.

In vele gevallen is een extra antisliprede op het aanbouwdeel voorzien. Dit biedt de gebruiker een extra opstapmogelijkheid.

De trede dient steeds proper gehouden te worden en vervangen te worden bij breuk of beschadiging.

## De machine met standaard veegborstel op locatie brengen.

Dit bestaat erin de machine op een veilige manier op de werklocatie te brengen.

Wanneer de standaard veegborstel gemonteerd is op de machine en de hydraulische leidingen aangesloten zijn, kunt u zich naar het werkgebied begeven.

### !!! WAARSCHUWING !!!

Het bedienen van de machine en de veegborstel dient te gebeuren vanuit de machinecabine. Er zijn verscheidene veiligheidspunten die dienen gevolgd te worden. Deze veiligheidspunten worden beschreven in de machinehandleiding alsook in de handleiding voor de standaard veegborstel (pag. 6 tot 11).

Hef de arm van de machine iets omhoog zodat de borstel juist boven de grond komt. Rij rustig tot op de werklocatie.

Bij te snel en brut rijden zal de borstel sterk heen en weer geschud worden. Dit kan leiden tot beschadiging van de veegborstel en de machine.

## Bediening van de standaard veegborstel.

De standaard veegborstel wordt aangedreven door de (hulp-)hydrauliek van de machine. Het in- en uitschakelen van de hulphydrauliek is sterk afhankelijk van het type machine. Raadpleeg daarom de machinehandleiding om de correcte procedure voor in- en uitschakelen van de hulphydrauliek te kennen.

### !!! WAARSCHUWING !!! VOORKOM LETSEL OF LEVENSGEVAAR

- Personen moeten minstens 5 meter van de werkende veegborstel blijven.
- Verlaat nooit de bestuurdersplaats met draaiende motor.

Start de motor pas wanneer U op de stoel hebt plaatsgenomen, de (eventuele) veiligheidsgordel hebt omgedaan en de (eventuele) veiligheidsbeugel naar beneden hebt gedaan.

De standaard veegborstel kan zowel gebruikt worden met de hefarmen volledig naar beneden of met de hefarmen in *zwevende* stand. Het in- en uitschakelen van de *zwevende* stand alsook de bediening is afhankelijk van het type machine. Raadpleeg daarom de machinehandleiding om de correcte werking van de zwevende stand te kennen.

Het veegresultaat is sterk afhankelijk van:

- de veegsnelheid
- het geleverde hydraulische debiet (toerental van de borstel)
- de werkdruk van de hydrauliek
- de neerwaartse druk
- ...

Oefen een correcte neerwaartse druk uit op de borstel. De neerwaartse druk is sterk afhankelijk van:

- de aard van het te vegen vuil
- de te vegen ondergrond

Een correcte neerwaartse druk zal het veegvermogen verhogen en de levensduur van de borstelharen verlengen.

### Opvegen

Zak de borstelbak tot op de grond, tot het mes van de bak op het werkvlak rust en evenwijdig is met dit vlak.

Schakel de hulphydrauliek in. Rij rustig achteruit zodat de borstel het vuil in de bak veegt.

Wanneer het vuil opgehoopt is en de borstel het niet in de bak veegt, rij dan vooruit zodat het mes van de bak het vuil los maakt en de borstel het op die manier in de bak veegt.

**Let op!** Vooruit rijden tijdens het veegen, doet de slijtage van het mes sterk toenemen. Daarom wordt normaal achteruit gereden bij het opvegen.

### Wegvegen

Bij het gebruik van de borstelbak voor het wegvegen, wordt de bak naar voor gekipt zodat de borstel net de grond raakt maar het mes niet. Doe nu de borstel in omgekeerde richting draaien en rij vooruit met de machine.

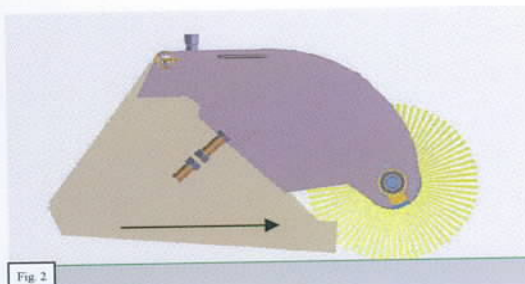


Fig. 2

**Let op!** Wanneer een grote druk op de borstel wordt toegepast, zal de slijtage van de borstelhaaren sterk toenemen.

### Verdelen

Met een borstelbak bestaat ook de mogelijkheid om grondstoffen gelijkmatig te verdelen. Kip de bak voorover en laat de borstel op de grond rusten. Schakel de hulphydrauliek in zodat de borstel draait en rij rustig achteruit.

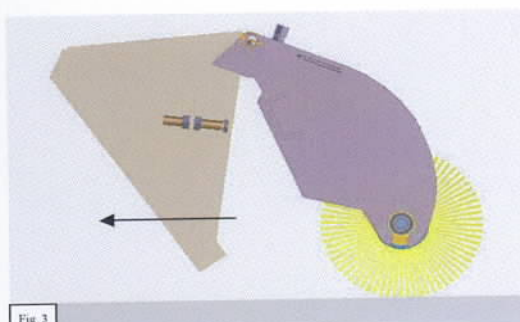


Fig. 3

### Ledigen

Om te ledigen, hef de bak omhoog en kip hem voorover tot hij leeg is. De borstel mag draaien in omgekeerde richting om het ledigen te vergemakkelijken.

### Instellingen.

Om een goed veegresultaat te verkrijgen, dient een optimale neerwaartse druk aanwezig te zijn. Dit wordt verkregen door de hefarmen op of naar te bewegen en door de tilt naar voor of achter te bewegen.

Wanneer slijtage optreedt van het borstelhaar of het grondmes, dient er bijgesteld te worden. Dit gebeurt met de hoogteregeling.

### Hoogteregeling.

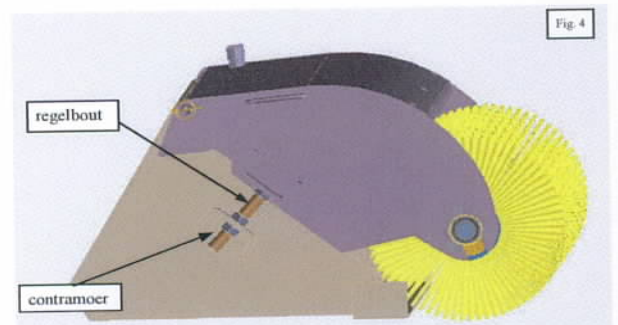


Fig. 4

Plaats de borstelbak plat op de grond. Los de conramoeren van de regelbouten aan beide zijden van de borstelbak. Draai beide regelbouten evenveel toeren in of uit totdat de uiteinden van het borstelhaar de grond opnieuw voldoende raken. Span de conramoeren terug aan.

Controleer regelmatig de hoogte-instelling want zowel het grondmes als het borstelhaar slijten af.





# ONDERHOUD

|                                       |    |
|---------------------------------------|----|
| ALGEMEEN .....                        | 19 |
| VERVANGEN VAN DE KETTING.....         | 19 |
| VERVANGEN VAN DE KETTINGWIELEN .....  | 19 |
| VERVANGEN VAN DE FLEXIBELS .....      | 20 |
| VERVANGEN VAN DE MOTOR.....           | 20 |
| VERVANGEN VAN DE BORSTELRINGEN.....   | 21 |
| VERVANGEN VAN ANDERE ONDERDELEN ..... | 22 |

## Algemeen.

Zoals alle aanbouwdelen moet de standaard veegborstel goed onderhouden worden om een lange levensduur te bekomen. Onder het algemeen onderhoud wordt verstaan:

- Grondig reinigen van de borstel om eventuele (verborgen) breuken op te merken.
- Periodiek controleren van de borstel en het (machine-) oppikstelsel op scheuren, breuken en grote slijtage.
- Opgespoorde scheuren, breuken en versleten stukken herstellen of vervangen om erger te voorkomen. Bij grote defecten steeds de dealer raadplegen.
- Het tijdig smeren van de verschillende smeerpunten (o.a. de ketting).

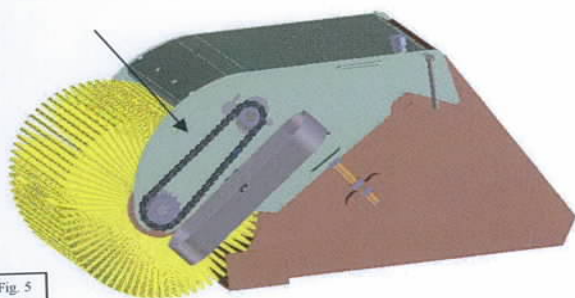


Fig. 5

### !!! WAARSCHUWING !!!

Zorg ervoor dat de borstel steeds op de grond is geplaatst wanneer u onderhouds- of herstellingswerken uitvoert.

Neem steeds de nodige veiligheidsmaatregelen beschreven in de handleiding van de veegborstel en de machine.

Houd steeds rekening met de voorgeschreven veiligheidsvoorschriften van de omgeving waar u de werkzaamheden uitvoert.

Het niet naleven van de veiligheidsvoorschriften kan lichamelijk letsel of zelfs de dood tot gevolg hebben.

## Vervangen van de ketting.

Open de kettingkast door de bout (Fig 6-a) te lossen.

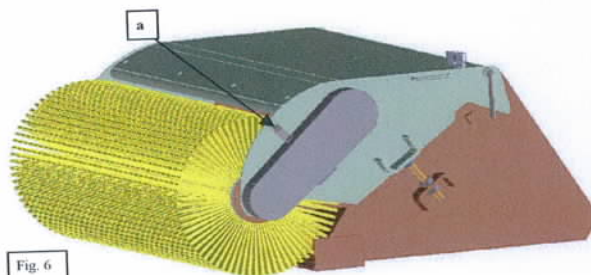


Fig. 6

Los de bout van de motorbevestiging (Fig 7-b) en verschuif de motor zodat de ketting los komt te hangen.

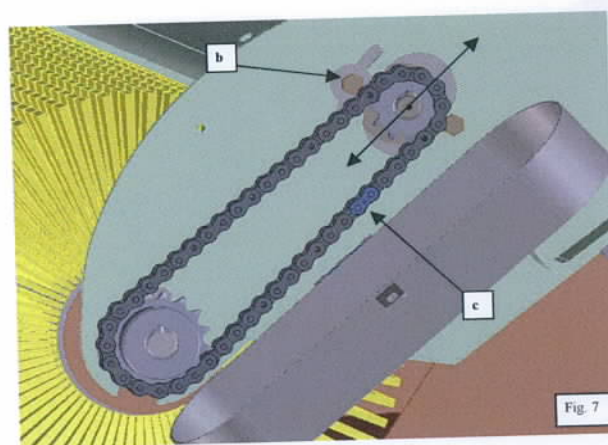


Fig. 7

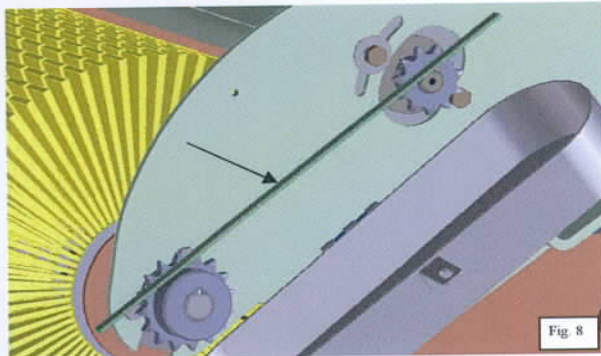
Open het kettingslot (Fig 7-c) en verwijder de oude ketting. Monteer de nieuwe ketting en regel de kettingspanning door de motor te verschuiven. Span de bout van de motorbevestiging terug goed aan en sluit de kettingkast.

### !!! BELANGRIJK !!!

Periodieke controle en - indien nodig - bijregeling van de kettingspanning, alsook het geregeld invetten van de ketting bevorderen de levensduur van de ketting en de kettingwielen.

## Vervangen van de kettingwielen.

Open de kettingkast en verwijder de ketting. Los de inbusbouten en verwijder het kettingwiel met behulp van de juiste gereedschappen. Plaats een nieuwe spie en een nieuw kettingwiel op de as en lijn het kettingwiel d.m.v. een rechte lat met het andere tandwiel. (Fig 8)



Span de inbusbouten terug goed aan. Monteer de ketting, regel de kettingspanning en sluit de kettingkast.

## Vervangen van de flexibels.

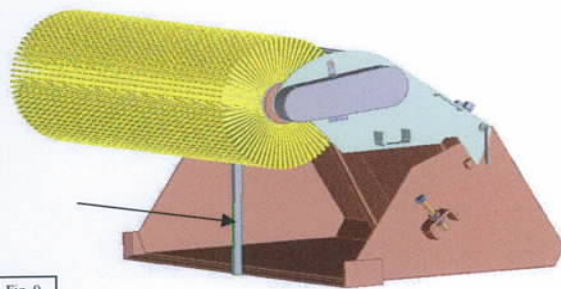
### !!! BELANGRIJK !!!

Plaats steeds stops op de leidingen en de motor. Vuil in het hydraulisch circuit kan ernstige schade veroorzaken.

Vang eventuele lekolie op en verwijder die op een milieuvriendelijke manier.

Sommige voorschriften vragen dat bepaalde vlekken op de grond op een specifieke manier worden verwijderd. Raadpleeg daarom lokale, gewestelijke en federale voorschriften voor de correcte verwijdering.

Zet de kap (met borstel) omhoog en plaats een stevige steun onder de kap. Los de flexibelklemmen. Los de flexibels aan de motor en haal de leidingen weg van de borstelbak.



### !!! BELANGRIJK !!!

Wanneer beide flexibels gedemonteerd worden, is het nodig een merkteken te plaatsen zodat de flexibels terug op dezelfde manier gemonteerd kunnen worden.

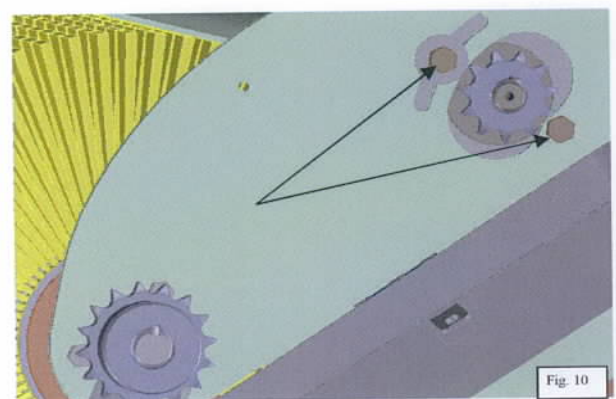
Snelkoppelingen die nog in goede staat zijn, kunnen gemonteerd worden op de nieuwe leidingen. Beschadigde of vervuilde snelkoppelingen moeten vernieuwd worden.

Sluit de nieuwe flexibels aan op de motor. Monteer als laatste de flexibelklemmen. Zorg er hierbij voor dat de leidingen, vooral aan de kant van de snelkoppelingen, voldoende lang zijn zodat de borstelbak vrij kan bewegen.

## Vervangen van de motor.

Verwijder de ketting en het kettingwiel van de motor. Hef de kap (met borstel) omhoog en plaats een stevige steun onder de kap. Los de hydraulische leidingen aan de motor. Plaats stops op de leidingen en breng een merkteken aan indien nodig.

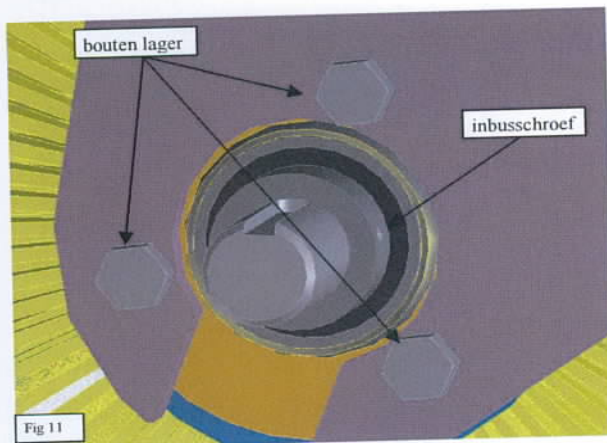
Demonteer de motor door 2 bouten te lossen.



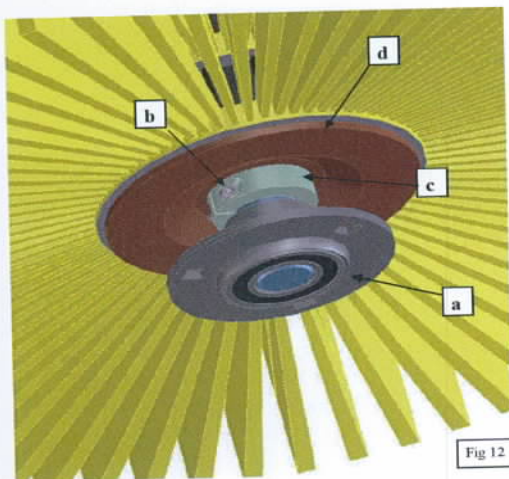
Monteer de nieuwe motor en span de bouten stevig aan. Plaats de hydraulische leidingen terug op de juiste manier. Laat de kap daarna zakken. Plaats nu het kettingwiel en de ketting terug. Zorg hierbij voor de correcte kettingspanning en sluit daarna de kettingkast.

## Vervangen van de borstelringen

Verwijder het kettingwiel van de borstel. Los de inbusschroef (Fig 11) en verwijder de excentriek aan beide zijden van de borstel.

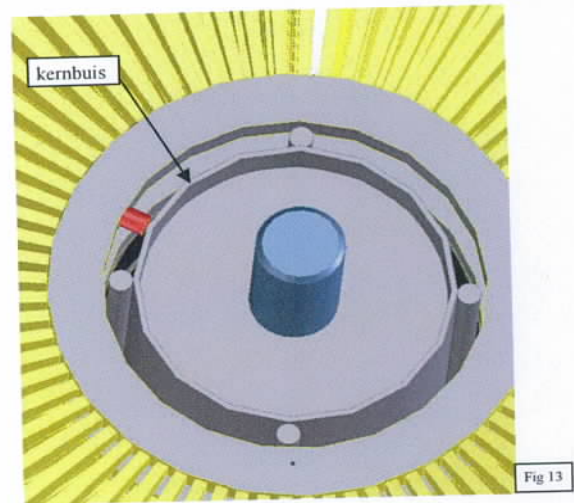


Los de 3 bouten van het lager (Fig 11) aan beide zijden van de borstel en verwijder ze. De borstelkern is nu los van de kap. Hef de veegborstel voorzichtig omhoog en haal de borstelkern van onder de kap.



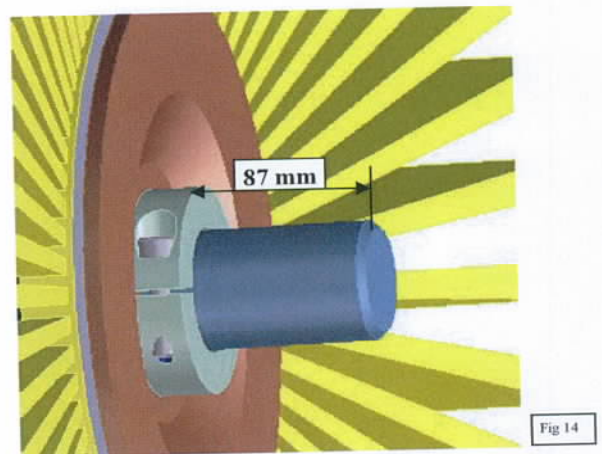
Demonteer het plaatlager (Fig 12-a) van de as aan de kant van het kettingwiel. Los de inbusschroef (Fig 12-b) van de spanring (Fig 12-c). Haal de spanring en de sluitflens (Fig 12-d) van de as.

Neem nu de oude borstelringen en tussenringen van de kernbuis. Controleer de tussenringen. Kapotte tussenringen dienen vervangen te worden door nieuwe.



Plaats de nieuwe borstelringen en tussenringen terug op de kernbuis. Let erop dat de borstelringen telkens  $\frac{1}{4}$  van een toer verdraaid worden.

Monteer tenslotte de sluitflens en de spanring terug op de borstel. Zorg ervoor dat de sluitflens de borstelringen stevig opspant. De afstand tussen de spanring en het aseinde bedraagt ongeveer 87 mm.

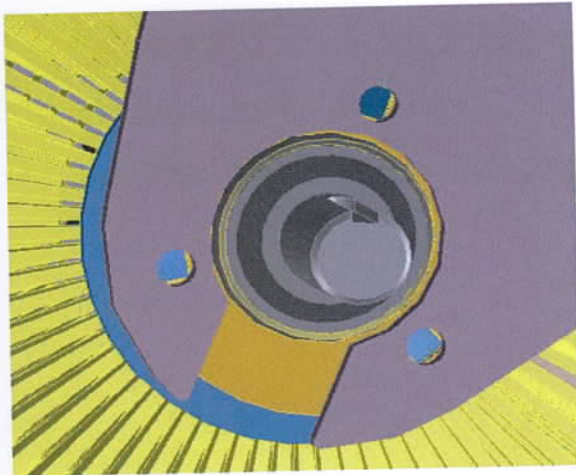


Monteer de lagers (Fig 12-a) terug op beide zijden van de as.

### !!! BELANGRIJK !!!

Wanneer de borstelringen vervangen worden is het aangeraden eveneens het complete lager te vervangen en eventueel een nieuwe spanring te monteren.

Nu kan de vernieuwde kern terug onder de borstelkap gebracht worden. Laat de kap rustig zakken tot de kern ongeveer terug op zijn plaats zit.



Monteer de 6 bouten en span ze stevig aan.  
Monteer nu ook de excentriek op beide zijden van de borstelas.  
Monteer tenslotte het kettingwiel en de ketting.  
Controleer de kettingspanning en sluit daarna de kettingkast.

### **Vervangen van andere onderdelen.**

Het vervangen van andere onderdelen valt niet meer onder de noemer 'onderhoud'.  
Voor het vervangen van deze onderdelen, raadpleeg uw dealer voor verdere inlichtingen.

**!!! BELANGRIJK !!!**

Regelmatig onderhoud geeft uw veegborstel een langere levensduur.  
Raadpleeg steeds uw dealer bij grote breuk of andere defecten.

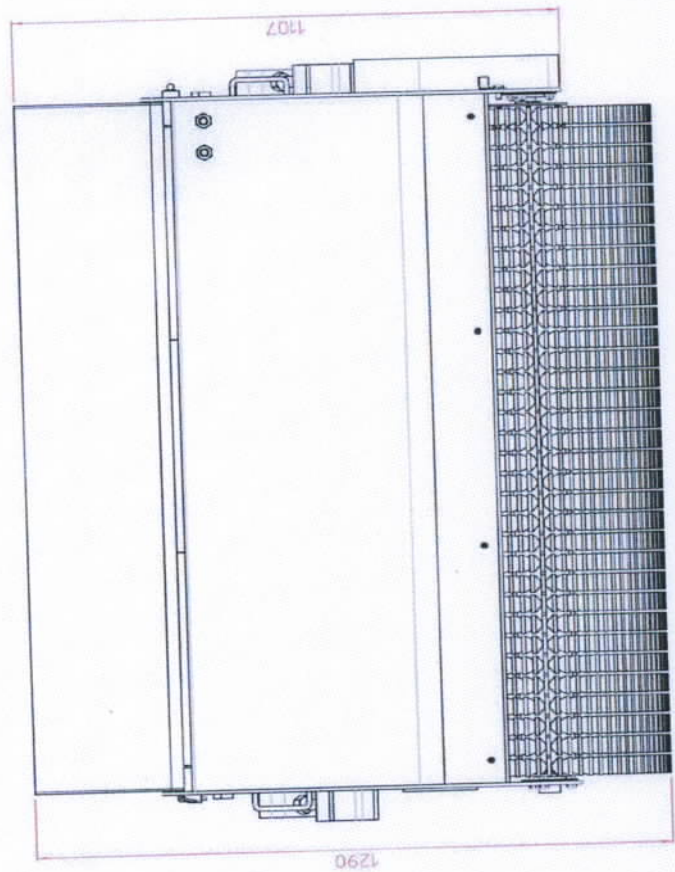
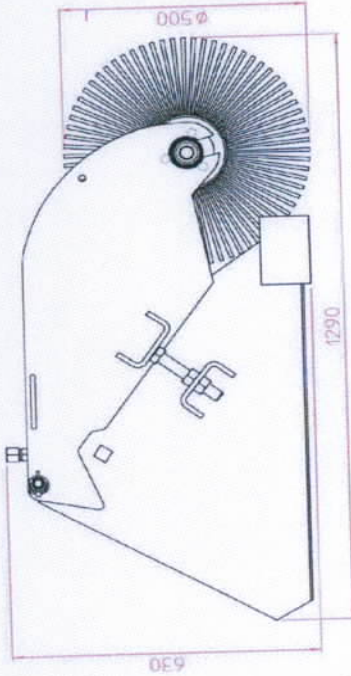
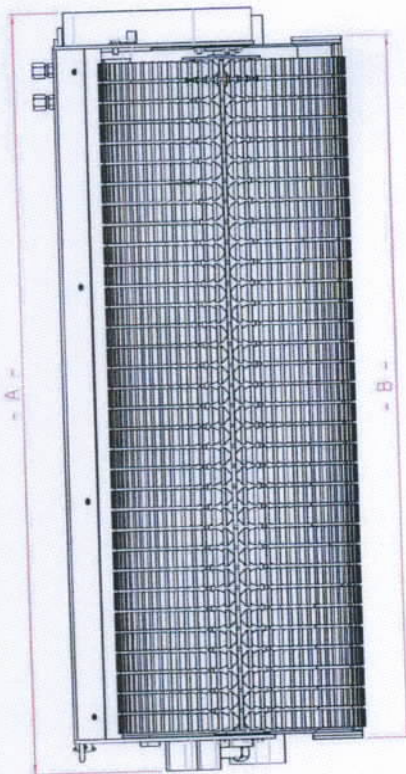


## Inleiding

### Afmetingen en gewicht.

De afmetingen (samenbouw van de standaard veegborstel en de machine) zijn afhankelijk van het soort en type machine waarop de veegborstel wordt geplaatst. Specificaties van de samenbouw dienen door de gemachtigde verdeler van de machine opgesteld te worden.

Afmetingen van de standaard veeborstel.



| Borstelbreedte | - A - | - B - |
|----------------|-------|-------|
| 1100           | 1259  | 1131  |
| 1220           | 1379  | 1251  |
| 1370           | 1529  | 1401  |
| 1520           | 1679  | 1551  |
| 1680           | 1829  | 1701  |
| 1850           | 1979  | 1851  |



## ONDERDELEN

De onderdelenlijst van de standaard veegborstel kan verkregen worden bij uw dealer.  
Deze bevat de standaard uitvoering van de veegborstel.  
Bij bestelling van onderdelen is het noodzakelijk om:

1. machinetype
2. type standaard veegborstel
3. SERIENUMMER
4. de nodige stukken op te geven

Deze gegevens zijn belangrijk voor ons. Zonder deze gegevens is het bijna onmogelijk om u de juiste onderdelen te bezorgen.

Eigen veranderingen aan uw veegborstel leveren problemen op om de juiste wisselstukken te verkrijgen.

**!!! BELANGRIJK !!!**

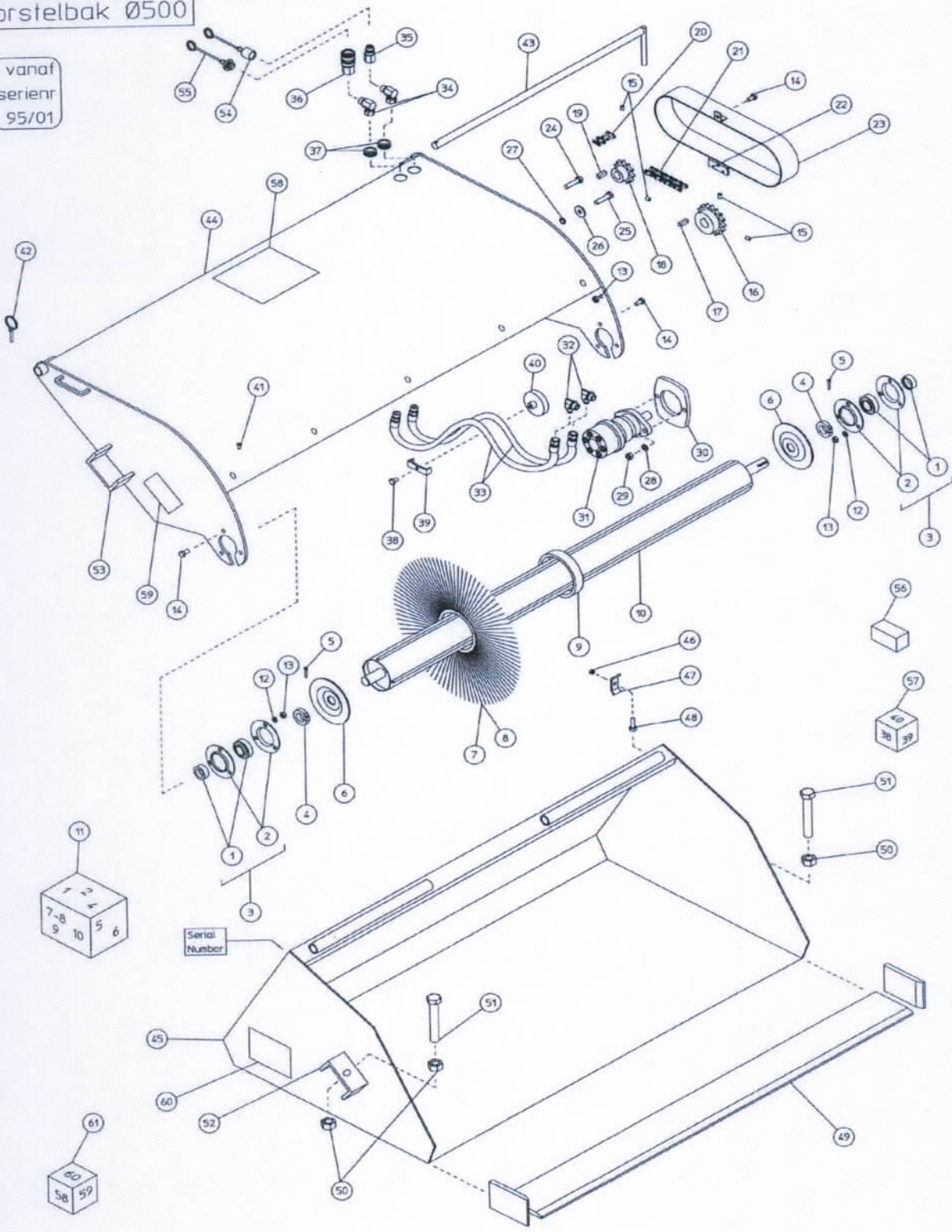
**Eigen veranderingen vallen buiten de  
verantwoordelijkheid van de constructeur.**





Borstelbak Ø500

vanaf  
serienr  
95/01





## Onderdelenlijst standaard veegborstel Ø500

| NR. | BESTELREF. | BENAMING                   | AANTAL |
|-----|------------|----------------------------|--------|
| 1   | VG05BB001  | Lager + excentriek         | 2      |
| 2   | VG05BB002  | Lagerplaat                 | 4      |
| 3   | VG05BB003  | Lagerset                   | 2      |
| 4   | VG05BB004  | Spanring                   | 2      |
| 5   | VG05BB005  | Inbus                      | 2      |
| 6   | VG05BB006  | Sluitflens                 | 2      |
| 7   | VG05BB007  | Borstelring PPN            | *      |
| 8   | VG05BB008  | Borstelring staal          | *      |
| 9   | VG05BB009  | Tussenring                 | *      |
| 10  | VG05BB010  | Askern 1100                | 1      |
|     | VG05BB011  | Askern 1220                | 1      |
|     | VG05BB012  | Askern 1370                | 1      |
|     | VG05BB013  | Askern 1520                | 1      |
|     | VG05BB014  | Askern 1680                | 1      |
|     | VG05BB015  | Askern 1850                | 1      |
| 11  | VG05BB016  | Borstelkernkit (1-10) 1100 | 1      |
|     | VG05BB017  | Borstelkernkit (1-10) 1220 | 1      |
|     | VG05BB018  | Borstelkernkit (1-10) 1370 | 1      |
|     | VG05BB019  | Borstelkernkit (1-10) 1520 | 1      |
|     | VG05BB020  | Borstelkernkit (1-10) 1680 | 1      |
|     | VG05BB021  | Borstelkernkit (1-10) 1820 | 1      |
| 12  | VG05BB022  | Grower                     | 6      |
| 13  | VG05BB023  | Moer                       | 7      |
| 14  | VG05BB024  | Bout                       | 7      |
| 15  | VG05BB025  | Inbus                      | 4      |
| 16  | VG05BB026  | Tandwiel                   | 1      |
| 17  | VG05BB027  | Spie                       | 1      |
| 18  | VG05BB028  | Tandwiel                   | 1      |
| 19  | VG05BB029  | Spie                       | 1      |
| 20  | VG05BB030  | Kettingslot                | 1      |
| 21  | VG05BB031  | Ketting + slot (nr 20)     | 1      |
| 22  | VG05BB032  | Scharnier                  | 1      |
| 23  | VG05BB033  | Kettingkast (met nr 22)    | 1      |
| 24  | VG05BB034  | Bout                       | 1      |
| 25  | VG05BB035  | Bout                       | 1      |
| 26  | VG05BB036  | Vloot                      | 1      |
| 27  | VG05BB037  | Stervloot                  | 1      |
| 28  | VG05BB038  | Grower                     | 2      |
| 29  | VG05BB039  | Moer                       | 2      |
| 30  | VG05BB040  | Motorflens                 | 1      |
| 31  | VG05BB041  | Hydromotor                 | 1      |



## Onderdelenlijst standaard veegborstel Ø500

| NR. | BESTELREF. | BENAMING                       | AANTAL |
|-----|------------|--------------------------------|--------|
| 32  | VG05BB042  | Nippel                         | 2      |
| 33  | VG05BB043  | Flexibels                      | 2      |
| 34  | VG05BB044  | Nippel                         | 2      |
| 35  | VG05BB045  | Snelkoppeling mannelijk        | 1      |
| 36  | VG05BB046  | Snelkoppeling vrouwelijk       | 1      |
| 37  | VG05BB047  | Doorvoerrubber                 | 2      |
| 38  | VG05BB048  | Bout                           | 1      |
| 39  | VG05BB049  | Flexibelklem                   | 1      |
| 40  | VG05BB050  | Magneet                        | 1      |
| 41  | VG05BB051  | Draadnippel                    | *      |
| 42  | VG05BB052  | Overslagcoppille               | 1      |
| 43  | VG05BB053  | Scharnieras 1100               | 1      |
|     | VG05BB054  | Scharnieras 1220               | 1      |
|     | VG05BB055  | Scharnieras 1370               | 1      |
|     | VG05BB056  | Scharnieras 1520               | 1      |
|     | VG05BB057  | Scharnieras 1680               | 1      |
|     | VG05BB058  | Scharnieras 1850               | 1      |
| 44  | VG05BB059  | Borstelkap 1100                | 1      |
|     | VG05BB060  | Borstelkap 1220                | 1      |
|     | VG05BB061  | Borstelkap 1370                | 1      |
|     | VG05BB062  | Borstelkap 1520                | 1      |
|     | VG05BB063  | Borstelkap 1680                | 1      |
|     | VG05BB064  | Borstelkap 1850                | 1      |
| 45  | VG05BB065  | Bak 1100                       | 1      |
|     | VG05BB066  | Bak 1220                       | 1      |
|     | VG05BB067  | Bak 1370                       | 1      |
|     | VG05BB068  | Bak 1520                       | 1      |
|     | VG05BB069  | Bak 1680                       | 1      |
|     | VG05BB070  | Bak 1850                       | 1      |
| 46  | VG05BB071  | Vleugelmoer                    | 1      |
| 47  | VG05BB072  | Flexibelklem                   | 1      |
| 48  | VG05BB073  | Bout (gelast)                  | 1      |
| 49  | VG05BB074  | Meskit (grond- en zijmes) 1100 | 1      |
|     | VG05BB075  | Meskit (grond- en zijmes) 1220 | 1      |
|     | VG05BB076  | Meskit (grond- en zijmes) 1370 | 1      |
|     | VG05BB077  | Meskit (grond- en zijmes) 1520 | 1      |
|     | VG05BB078  | Meskit (grond- en zijmes) 1680 | 1      |
|     | VG05BB079  | Meskit (grond- en zijmes) 1850 | 1      |
| 50  | VG05BB080  | Regelmoer                      | 4      |
| 51  | VG05BB081  | Regelbout                      | 2      |
| 52  | VG05BB082  | Regellat (gelast)              | 2      |



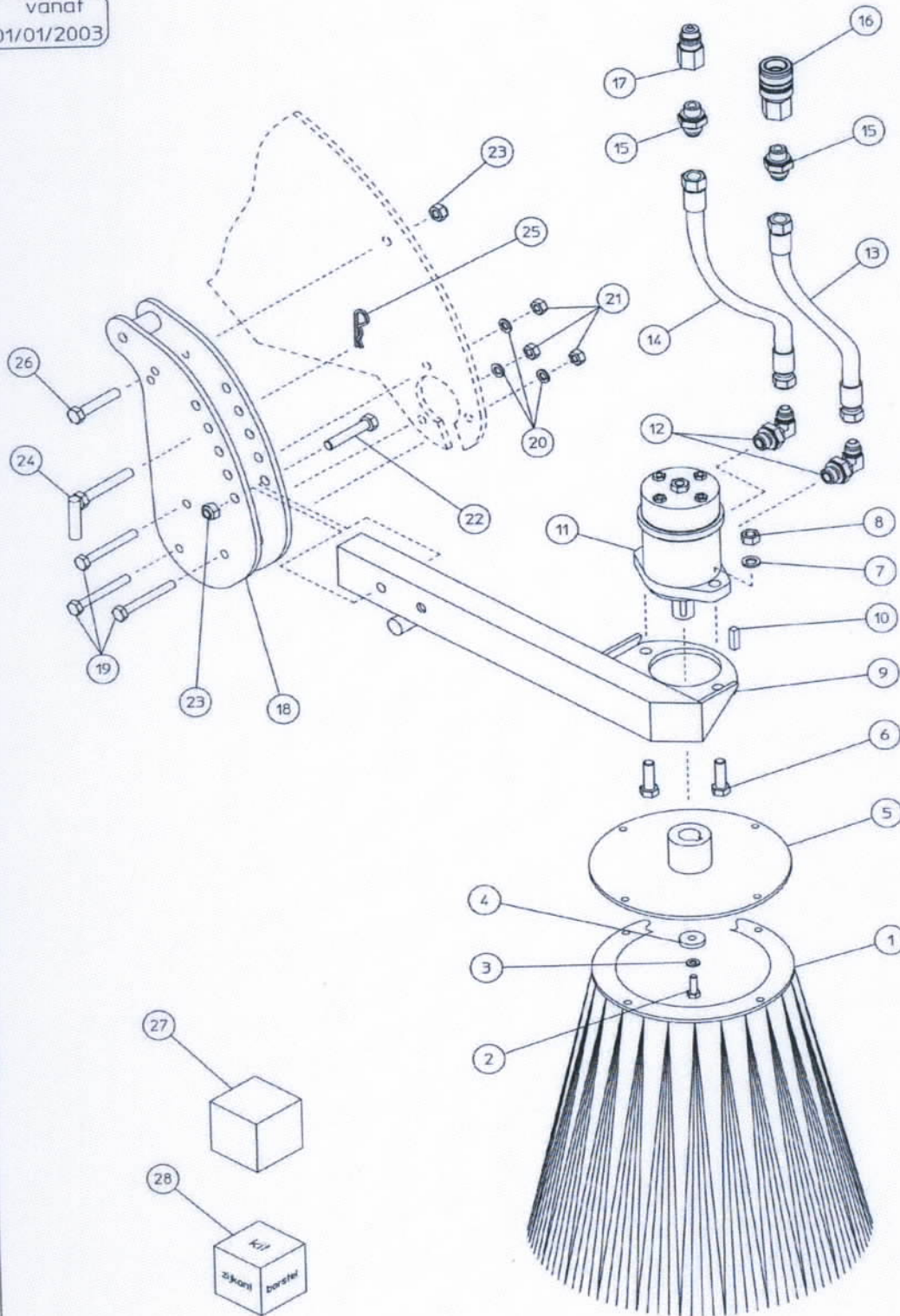
**Onderdelenlijst standaard veegborstel Ø500**

| NR. | BESTELREF. | BENAMING            | AANTAL |
|-----|------------|---------------------|--------|
| 53  | VG05BB083  | Regelstuk (gelast)  | 2      |
| 54  | VG05BB084  | Stofkap vrouwelijk  | 1      |
| 55  | VG05BB085  | Stofkap mannelijk   | 1      |
| 56  | VG05BB086  | Sealkit hydromotor  | 1      |
| 57  | VG05BB087  | Magneet compleet    | 1      |
| 58  | VG05BB088  | Sticker             | 1      |
| 59  | VG05BB089  | Sticker             | 2      |
| 60  | VG05BB090  | Sticker broombucket | 2      |
| 61  | VG05BB091  | Stickerset          | 1      |



zijkantborstel Ø500

vanaf  
01/01/2003




**Onderdelenlijst zijkantborstel Ø500**

| NR.          | BESTELREF.   | BENAMING                        | AANTAL                          |
|--------------|--------------|---------------------------------|---------------------------------|
| 1            | VG05BB ZB001 | Borstelelement staal + PPN      | 1                               |
|              | VG05BB ZB002 | Borstelelement PPN              | 1                               |
|              | VG05BB ZB049 | Borstelelement staal            | 1                               |
| 2            | VG05BB ZB003 | Bout                            | 1                               |
| 3            | VG05BB ZB004 | Grower                          | 1                               |
| 4            | VG05BB ZB005 | Rondel                          | 1                               |
| 5            | VG05BB ZB006 | Borstelflens model Vangaever    | 1                               |
|              | VG05BB ZB050 | Borstelflens model Attec Spanje | 1                               |
| 6            | VG05BB ZB007 | Bout                            | 2                               |
| 7            | VG05BB ZB008 | Grower                          | 2                               |
| 8            | VG05BB ZB009 | Moer                            | 2                               |
| 9            | VG05BB ZB010 | Support                         | 1                               |
| 10           | VG05BB ZB012 | Spie                            | 1                               |
| 11           | VG05BB ZB013 | Hydromotor                      | 1                               |
| 12           | VG05BB ZB015 | Nippel                          | 2                               |
| 13           | VG05BB ZB062 | Flexibel lang Ø500 – 1100 breed | 1                               |
|              | VG05BB ZB063 | Flexibel lang Ø500 – 1220 breed | 1                               |
|              | VG05BB ZB064 | Flexibel lang Ø500 – 1370 breed | 1                               |
|              | VG05BB ZB065 | Flexibel lang Ø500 – 1520 breed | 1                               |
|              | VG05BB ZB066 | Flexibel lang Ø500 – 1680 breed | 1                               |
|              | VG05BB ZB067 | Flexibel lang Ø500 – 1850 breed | 1                               |
|              | 14           | VG05BB ZB068                    | Flexibel kort Ø500 – 1100 breed |
| VG05BB ZB069 |              | Flexibel kort Ø500 – 1220 breed | 1                               |
| VG05BB ZB070 |              | Flexibel kort Ø500 – 1370 breed | 1                               |
| VG05BB ZB071 |              | Flexibel kort Ø500 – 1520 breed | 1                               |
| VG05BB ZB072 |              | Flexibel kort Ø500 – 1680 breed | 1                               |
| VG05BB ZB073 |              | Flexibel kort Ø500 – 1850 breed | 1                               |
| 15           | VG05BB ZB074 | Nippel                          | 1                               |
| 16           | VG05BB ZB023 | Snelkoppeling vrouw stand ½     | 1                               |
|              | VG05BB ZB024 | Snelkoppeling vrouw vlak ½      | 1                               |
| 17           | VG05BB ZB026 | Snelkoppeling man stand ½       | 1                               |
|              | VG05BB ZB027 | Snelkoppeling man vlak ½        | 1                               |
| 18           | VG05BB ZB034 | Bevestigingsplaat               | 1                               |
| 19           | VG05BB ZB036 | Bout                            | 3                               |
| 20           | VG05BB ZB038 | Grower                          | 3                               |
| 21           | VG05BB ZB040 | Moer borstel                    | 3                               |
| 22           | VG05BB ZB042 | Bout                            | 1                               |
| 23           | VG05BB ZB043 | Borgmoer                        | 1                               |
| 24           | VG05BB ZB044 | Blokkeerpen                     | 2                               |
| 25           | VG05BB ZB045 | Coppille                        | 1                               |
| 26           | VG05BB ZB046 | Bout                            | 1                               |



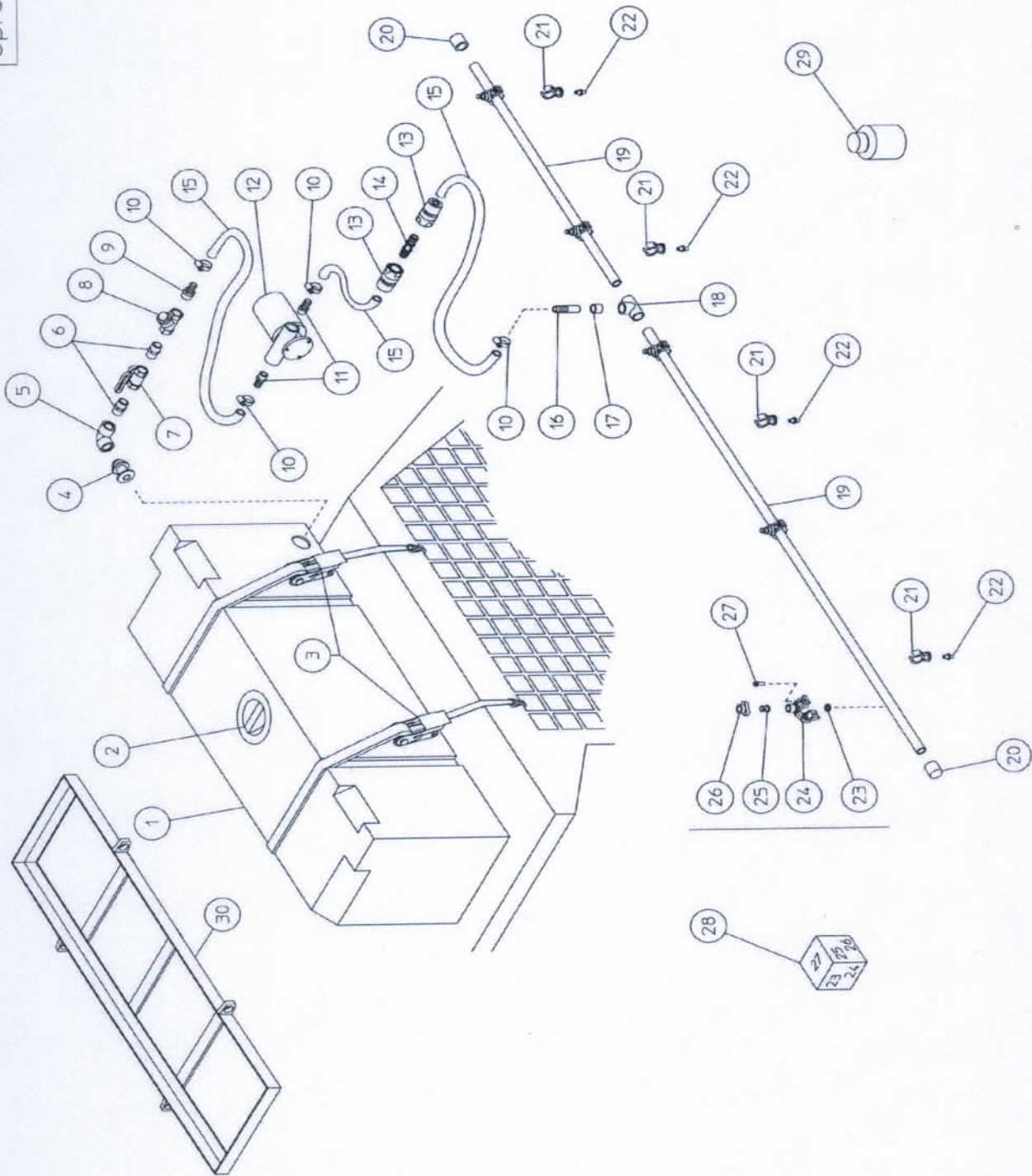
## Onderdelenlijst zijkantborstel Ø500

| NR. | BESTELREF.   | BENAMING                      | AANTAL |
|-----|--------------|-------------------------------|--------|
| 27  | VG05BB ZB047 | Sealkit hydromotor            | 1      |
| 28  | VG05BB ZB075 | Zijkantborstelkit Ø500 – 1100 | 1      |
|     | VG05BB ZB076 | Zijkantborstelkit Ø500 – 1220 | 1      |
|     | VG05BB ZB077 | Zijkantborstelkit Ø500 – 1370 | 1      |
|     | VG05BB ZB078 | Zijkantborstelkit Ø500 – 1520 | 1      |
|     | VG05BB ZB079 | Zijkantborstelkit Ø500 – 1680 | 1      |
|     | VG05BB ZB080 | Zijkantborstelkit Ø500 – 1850 | 1      |



sproei-installatie

vanaf  
01/01/1995







## Onderdelenlijst sproei-installatie

| NR. | BESTELREF.   | BENAMING                            | AANTAL |
|-----|--------------|-------------------------------------|--------|
| 1   | NAP          | Tank 125l wit (+ nr 2)              | 1      |
|     | VG05BB SP036 | Tank 125l zwart (+ nr 2)            | 1      |
|     | NAP          | Tank 275l wit (+ nr 2)              | 1      |
|     | VG05BB SP037 | Tank 275l zwart (+ nr 2)            | 1      |
| 2   | VG05BB SP003 | Tankstopsel tank 125l               | 1      |
|     | VG05BB SP004 | Tankstopsel tank 275l               | 1      |
| 3   | VG05BB SP005 | Riem en riemspanner                 | 2      |
| 4   | VG05BB SP006 | Tanknippel                          | 1      |
| 5   | VG05BB SP007 | Elleboog                            | 1      |
| 6   | VG05BB SP008 | Nippel                              | 2      |
| 7   | VG05BB SP009 | Bolkraan                            | 1      |
| 8   | VG05BB SP010 | Waterfilter                         | 1      |
| 9   | VG05BB SP011 | Slangnippel                         | 1      |
| 10  | VG05BB SP012 | Spanring                            | 4      |
| 11  | VG05BB SP013 | Slangnippel                         | 2      |
|     | VG05BB SP039 | Slangnippel droogdraaipomp          | 2      |
| 12  | NAP          | Waterpomp standaard                 |        |
|     | VG05BB SP038 | Waterpomp droogdraaiend             | 1      |
| 13  | VG05BB SP015 | Snelkoppeling                       | 2      |
| 14  | VG05BB SP016 | Tussenstuk snelkoppelingen          | 1      |
| 15  | VG05BB SP017 | Waterdarm (borstelbak tot 1850)     | 1      |
|     | VG05BB SP018 | Waterdarm (borstelbak vanaf 2000)   | 1      |
| 16  | VG05BB SP019 | Slangnippel                         | 1      |
| 17  | VG05BB SP020 | Reductie                            | 1      |
| 18  | VG05BB SP021 | T-nippel                            | 1      |
| 19  | VG05BB SP022 | Buis (borstelbak tot 1850)          | 2      |
|     | VG05BB SP023 | Buis (borstelbak vanaf 2000)        | 2      |
| 20  | VG05BB SP024 | Muts                                | 2      |
| 21  | VG05BB SP025 | Beugel                              | 4      |
| 22  | VG05BB SP026 | Nippel                              | 4      |
| 23  | VG05BB SP027 | O-ring                              | *      |
| 24  | VG05BB SP028 | Voet                                | *      |
| 25  | VG05BB SP029 | Sproeier                            | *      |
| 26  | VG05BB SP030 | Sproeierhouder                      | *      |
| 27  | VG05BB SP031 | Schroef                             | *      |
| 28  | VG05BB SP032 | Sproeierset (met 23,24,25,26 en 27) | *      |
| 29  | VG05BB SP033 | Lijm                                | 1      |
| 30  | VG05BB SP034 | Frame tank 125 liter                | 1      |
|     | VG05BB SP035 | Frame tank 275 liter                | 1      |

